

LASTBÄRARE



HELGE NYBERG AB HAR

Även om det grundläggande behovet av kostnadseffektiv och ergonomisk materialhantering är detsamma hos våra kunder, kan det ändå skilja sig på avgörande punkter och viktiga detaljer. Dessutom är ofta lagar och regler olika i olika branscher avseende såväl produkter som certifieringar eller andra branschspecifika krav. Därför har vi utifrån nära 60 års samlad erfarenhet och kunskap om våra kunders behov specialiserat oss inom ett antal områden. På så vis kan vi erbjuda de mest optimala lösningarna, den bästa servicen och det tryggaste samarbetet.

EN SPECIALIST MED LÖSNINGAR FÖR MÅNGA **SEGMENT**



INDUSTRI & TILLVERKNING

Helge Nyberg verkar inom både lätta och tunga industrier. Vi har industriella lösningar för hela materialflödet.



E-HANDEL & ORDERPLOCK

Med vår långa historia och vårt geografiska område med många postorder-, logistik- och lagringsföretag, har vi en unik kunskap och erfarenhet avseende orderplockning och tredjepartslogistik.



HÄLSA & SJUKVÅRD

Alla branscher har olika krav och specifikationer avseende material och professionell utrustning. Den strikt reglerade hälso- och sjukvården har vissa specifika krav. Vi kan uppfylla dessa krav.



BIL- & FORDONSINDUSTRI

Utvecklingen av smart logistik är kanske mest avancerad inom bilindustrin. Helge Nybergs lösningar är en del av denna utveckling.



SERVICE & SUPPORT

Våra truck- och vagnlösningar är inte bara idealiska för transport av bagage eller material, till exempel på flygplatser och mässor. De används lika ofta som rullande servicepunkter av tekniker och installatörer, till exempel i fabriker.



LEANLÖSNINGAR

Som specialister hjälper vi dig med att utveckla den mest resurseffektiva lösningen till dina materialhanteringsbehov - rätt material, på rätt plats vid rätt tidpunkt.

LÖSNINGARNA PÅ DINA BEHOV



VAGNAR TILL DRAGTRUCKAR

Alla våra vagnar har 500 kg lastkapacitet och bidrar med sin goda ergonomi och höga kvalitet till lönsamheten i företag med intern hantering av lättare gods.

sid. 4-8



VAGNAR TILL PLOCKTRUCKAR

Det stora urvalet av vagnstyper och hyllstorlekar skapar flexibilitet och gör det enkelt att anpassa vagnen till sin uppgift.

sid. 9-21



DRAGANORDNINGAR

Våra vagnar kopplas enkelt med fällbar dragstång och dragkrok som passar alla lastbärare från Ergobjörn.

sid. 22-23

ANPASSAS EFTER DINA BEHOV

VAGNAR TILL DRAGTRUCKAR

Alla våra vagnar har 500 kg lastkapacitet och bidrar med sin goda ergonomi och höga kvalitet till lönsamheten i företag med intern hantering av lättare gods. Det stora urvalet av vagnstyper och hyllstorlekar skapar flexibilitet och gör det enkelt att anpassa vagnen till sin uppgift. Vagnarna kan med smarta tillbehör skräddarsys efter de flesta behov. Lasten ligger alltid stadigt på plats tack vare hyllkant och gavelgaller. Dragstång och dragkrok för bogsering ingår. Chassi i blankförzinkade 22 mm rör. Hyllskivorna är 12 mm och laminerade i ljusgrå färg. Pulverlackerade körhandtag i 22 mm rör som är steglöst ställbara i höjdlid.





HYLLVAGN

Gavlar och hyllor är förstärkta för att klara belastning upp till 500 kg. Gavelstolparna hålls samman med en gaveltopp. Nedre skivan nedsänkt i ramprofilen. Hyllor förstärkta med hyllbärare. Överhyllor steglöst ställbara i höjdd. Övre hyllor har kantprofil 25x20 mm, vilket ger en 10 mm hög kant på långsidorna. Maxbelastning 500 kg.

Nedre hyllans maxbelastning är 500 kg och överhyllornas maxbelastning är 150 kg. Två fasta och två länkhjul med grå elastisk gummbana 200x50 mm, kullagernav. Extra hyllplan kan väljas till.

Modell 25 – låga gavlar, 2 hyllor

Modell 27 - höga gavlar, 3 hyllor

Modell 25

Art nr	Hyllor	Hylldim.	Längd	Bredd	Höjd
15250680	2	800x600	1000	650	1180
15251680	2	1000x600	1200	650	1180
15252680	2	1200x600	1400	650	1180
15253680	2	1230x600	1430	650	1180
15254680	2	1400x600	1600	650	1180
15256680	2	1600x600	1800	650	1180
15251880	2	1000x800	1200	850	1180
15252880	2	1200x800	1400	850	1180
15253880	2	1230x800	1430	850	1180
15254880	2	1400x800	1600	850	1180
15256880	2	1600x800	1800	850	1180

Modell 27

Art nr	Hyllor	Hylldim.	Längd	Bredd	Höjd
15270680	3	800x600	1000	650	1860
15271680	3	1000x600	1200	650	1860
15272680	3	1200x600	1400	650	1860
15273680	3	1230x600	1430	650	1860
15274680	3	1400x600	1600	650	1860
15276680	3	1600x600	1800	650	1860
15271880	3	1000x800	1200	850	1860
15272880	3	1200x800	1400	850	1860
15273880	3	1230x800	1430	850	1860
15274880	3	1400x800	1600	850	1860
15276880	3	1600x800	1800	850	1860



PAKETVAGN

Gavlar och hylla är förstärkta för att klara belastning upp till 500 kg. Stolparna hålls samman med en gaveltopp. Sido-grindarna är öppningsbara. Hylla nedsänkt i ramprofilen. Maxbelastning 500 kg. Två fasta och två länkhjul med grå elastisk gummbana 200x50 mm, kullagernav.

Art nr	Hyllor	Hylldim.	Längd	Bredd	Höjd
15861680	1	1000x600	1200	650	1180
15862680	1	1200x600	1400	650	1180
15864680	1	1400x600	1600	650	1180
15866680	1	1600x600	1800	650	1180
15862880	1	1200x800	1400	850	1180
15864880	1	1400x800	1600	850	1180
15866880	1	1600x800	1800	850	1180



FLAKVAGN

Gavlar och hylla är förstärkta för att klara belastning upp till 500 kg. Gavelstolparna hålls samman med en gaveltopp. Hyllan nedsänkt i ramprofilen. Maxbelastning 500 kg. Två fasta och två länkhjul med grå elastisk gummibana 200x50 mm, kullagernav.

Modell 54 – en gavel och avtagbar rörbåge bak. Kan endast ha draganordning i en ända.

Modell 55 – två gavlar

Modell 54

Art nr	Hyllor	Hylldim.	Längd	Bredd	Höjd
15540680	1	800x600	1000	650	1180
15541680	1	1000x600	1200	650	1180
15542680	1	1200x600	1400	650	1180
15544680	1	1400x600	1600	650	1180
15546680	1	1600x600	1800	650	1180
15541880	1	1000x800	1200	850	1180
15542880	1	1200x800	1400	850	1180
15544880	1	1400x800	1600	850	1180
15546880	1	1600x800	1800	850	1180

Modell 55

Art nr	Hyllor	Hylldim.	Längd	Bredd	Höjd
15550680	1	800x600	1000	650	1180
15551680	1	1000x600	1200	650	1180
15552680	1	1200x600	1400	650	1180
15554680	1	1400x600	1600	650	1180
15556680	1	1600x600	1800	650	1180
15551880	1	1000x800	1200	850	1180
15552880	1	1200x800	1400	850	1180
15554880	1	1400x800	1600	850	1180
15556880	1	1600x800	1800	850	1180

KUNDANPASSADE LÖSNINGAR

Skulle du, mot förmodan, inte hitta en vagn som passar dina behov, så kontakta oss. Vi är specialister på intern materialhantering som både kan, och vill anpassa vagnarna efter dina önskemål.



ERGONOMISK DRAGANORDNING

QUICKE

Med draganordningen Quicke är dragstängan monterad framåt och kopplas på underifrån. Med en lätt fotmanövrering lossar du lätt kopplingen med foten, vilket gör Quicke till en av vår mest ergonomiska draganordningar.



QUICKE DRAG

Dragstängan fjädrar och stannar i ett upprätt läge. Kopplas och kopplas loss från dragtappen med ett lätt tryck med foten.

Quicke

Art nr	Vagntyp	Hylldim.
15273681	Hyllvagn quicke drag	1230x600
15273881	Hyllvagn quicke drag	1230x800
15862681	Paketvagn quicke drag	1200x600
15862881	Paketvagn quicke drag	1200x800

Quicke kan även fås till alla våra vagnar på förfrågan.

TILLBEHÖR – VAGNAR FÖR DRAGTRUCKAR



DOKUMENTHÅLLARE

Med pappersklämma. Typ 1 monteras med klammer och typ 2 monteras med ställbar hållare. Pennfack längst upp. Stående A4 format.

Art nr	Beskrivning
12200220	Typ 1 med klamma
12212220	Typ2 med ställbar hållare



TRUCKGAFFELSTYRNING

För hantering av vagnar från långsidan. Ett par till en vagn för montering på båda sidor.

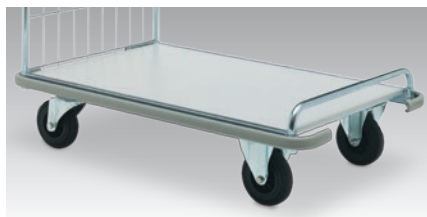
Art nr
12253301



HYLLAVDELARE

Enkla att flytta och ta bort. Trådavstånd 34 mm. Kan inte monteras på chassihylla. Passar 600 mm breda vagnar.

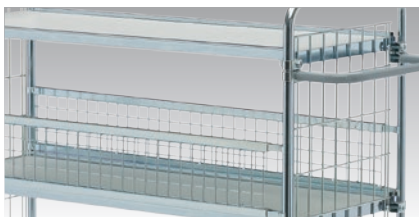
Art nr	Mått
12200106	600x220
12200108	800x220



SKYDDSLIST

Monteras på vagnarna som skydd. Hindrar också vagnarna från att haka i varandra. Listen är 33 mm hög och ökar vagnsbredden med 25 mm per sida.

Art nr	För hylllängd
12253200	800 mm
12253210	1000 mm
12253220	1200 mm
12253240	1400 mm
12253260	1600 mm



GALLERSARG

Lätta att montera av och på. Maskstorlek 30x30 mm. Höjd 161 mm.

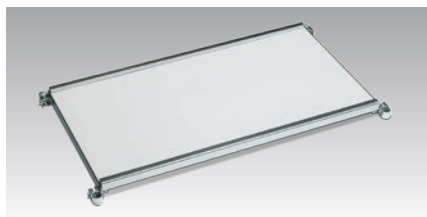
Art nr	För hylllängd
12212163	800 mm
12212165	1000 mm
12212168	1200 mm + 1230 mm
12212169	1400 mm
12212170	1600 mm



LÅNGSIDESGALLER

Lätta att montera av och på. Maskstorlek 65x50 mm. Höjd 620 mm. För vagnar med höga gavlar behövs 2 galler.

Art nr	För hylllängd
12232142	800 mm
12212145	1000 mm
12212148	1200 mm + 1230 mm
12212149	1400 mm
12212150	1600 mm



EXTRAHYLLOR TILL MODELL 25 & 27

Grå 12 mm laminatskiva. Profiler och infästningsdetaljer ingår.

Art nr	Hylldim.
12252406	800x600
12252416	1000x600
12252426	1200x600
12252436	1230x600
12252446	1400x600
12252466	1600x600
12252418	1000x800
12252428	1200x800
12252438	1230x800
12252448	1400x800
12252468	1600x800

LÄTTKÖRDA I TRÅNGA UTRYMMEN

VAGNAR TILL PLOCKTRUCKAR

Alla våra vagnar har 500 kg lastkapacitet och bidrar med sin goda ergonomi och höga kvalitet till lönsamheten i företag med intern hantering av lättare gods. Det stora urvalet av vagnstyper och hyllstorlekar skapar flexibilitet och gör det enkelt att anpassa vagnen till sin uppgift.

Vagnarna kan med smarta tillbehör skräddarsys efter de flesta behov. Lasten ligger alltid stadigt på plats tack vare hyllkant och gavelgaller. Chassi i blankförzinkade 22 mm rör. Hyllskivorna är 12 mm och laminerade i ljusgrå färg. Pulverlackerade körhandtag som är steglöst ställbara i höjdlid.



SMIDIG OCH SMAL

Vagnarna till truck 709 är endast 600 mm breda och därför mycket smidiga i smala hyllgångar. Vårt unika docknings-system gör dem enkla att koppla på och av. Deras lastkapacitet är 500 kg och lasten hålls stadigt på plats av hyllkant och gavelgaller. Vagnarnas användningsområden ökas enkelt med våra tillbehör (se tillbehör). Chassi i blankförzinkade 22 mm rör. Hyllskivorna är 12 mm, slitstarka och laminerade i ljusgrå färg. Steglöst ställbara i höjddled.



Modell 25



Modell 27

HYLLVAGN 600 MM

Gavlar och hyllor är förstärkta för att klara belastning upp till 500 kg. Nedre hyllan nedsänkt i ramprofilen. Hyllor förstärkta med hyllbärare. Överhyllor steglöst ställbara i höjddled. Övre hyllor har kantprofil 25x20 mm, vilket ger en 10 mm hög kant på långsidorna. Maxbelastning 500 kg. Nedre hyllans maxbelastning är 500 kg och överhyllornas maxbelastning är 150 kg. Två fasta indockningshjul

med tappar och två länkhjul, samtliga med grå elastisk gummibana 200x50 mm, kullagernav. Extra hyllplan kan väljas till.

Modell 25 – låga gavlar, 2 hyllor

Modell 27 – höga gavlar, 3 hyllor

Modell 25

Art nr	Hyllor	Hylldim.	Längd	Bredd	Höjd
15251690	2	1000x600	1050	650	1180
15253690	2	1230x600	1250	650	1180
15254690	2	1400x600	1450	650	1180

Modell 27

Art nr	Hyllor	Hylldim.	Längd	Bredd	Höjd
15271690	3	1000x600	1050	650	1860
15273690	3	1230x600	1250	650	1860
15274690	3	1400x600	1450	650	1860

Modell 25 för pick-trainkoppling

Art nr	Hyllor	Hylldim.	Längd	Bredd	Höjd
15251685	2	1000x600	1050	650	1180
15253685	2	1230x600	1250	650	1180
15254685	2	1400x600	1450	650	1180

Modell 27 för pick-trainkoppling

Art nr	Hyllor	Hylldim.	Längd	Bredd	Höjd
15271685	3	1000x600	1050	650	1860
15273685	3	1230x600	1250	650	1860
15274685	3	1400x600	1450	650	1860



STEGVAGN 600 MM

Stegvagn för plockning och påfyllning inom lager och produktion. Den gemensamma lösningen skapar en effektiv och mobil arbetsplats för t ex orderplockning på upp till 3 meters höjd. Stolparna hålls samman med en gaveltopp. Nedre hyllskivan nedsänkt i ramprofilen. Fast hyllavstånd 485 mm för 3-hyllors vagn och 305 mm

för 4-hyllors vagn. Maxbelastning 500 kg. Hyllornas maxbelastning 150 kg. Avlastningshyllans maxbelastning är 40 kg. Två fasta indockningshjul med tappar och två länkhjul samtliga med grå elastisk gummibana 200x50 mm, kullagernav.

3 hyllor

Art nr	Hyllor	Bottenhylla	Mitthylla	Topphylla	Längd	Bredd	Höjd
15272695	3	1200x600	1064x600	914x600	1250	650	2230

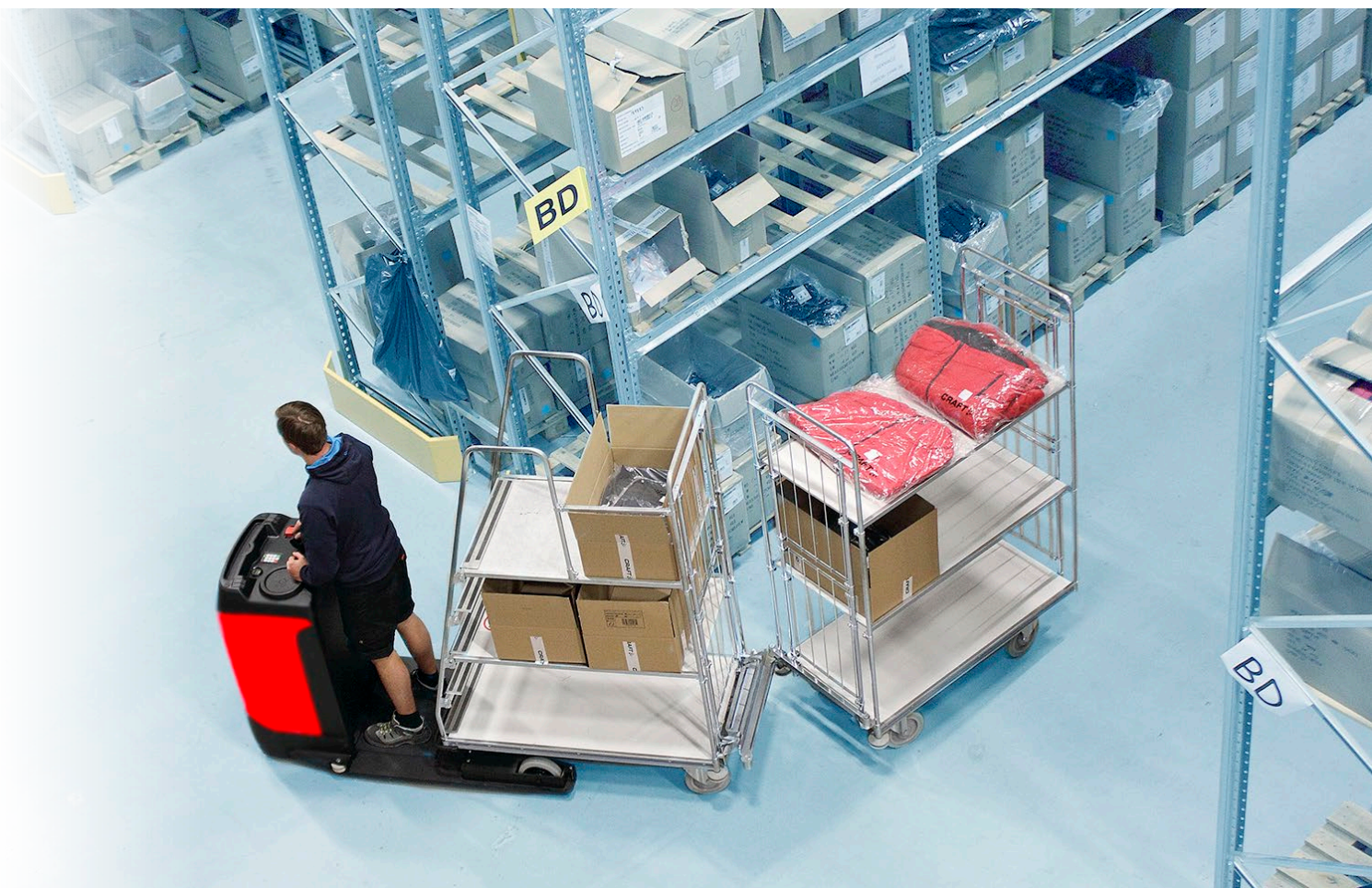
4 hyllor

Art nr	Hyllor	Bottenhylla	Mitthylla 1	Mitthylla 2	Topphylla	Längd	Bredd	Höjd
15272696	4	1200x600	1115x600	1015x600	914x600	1250	650	2230

MINSKAT GÅNGAVSTÅND GER HÖGRE KOSTNADSEFFEKTIVITET

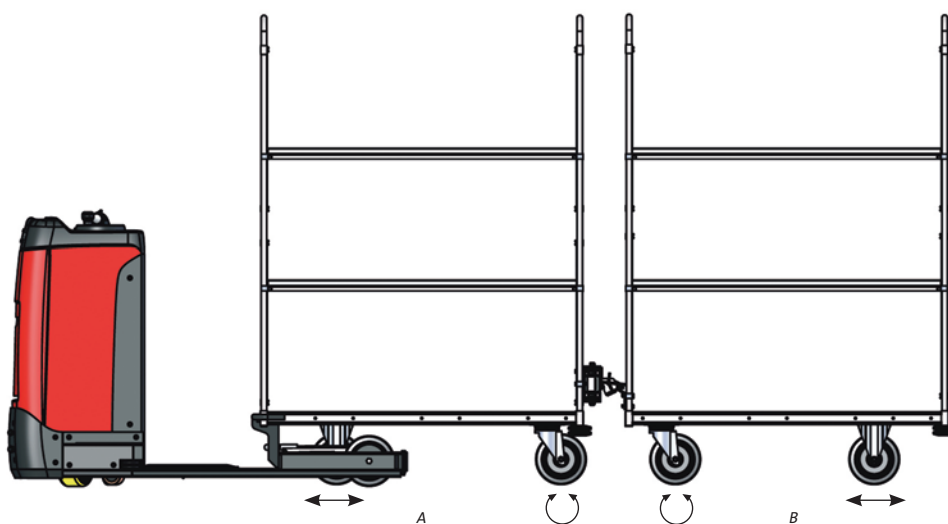
PICK-TRAIN

Avsedd för att korta ner avstånd mellan vagnarna i ett tåg. Ger ökad ergonomi och kortare plocktid då plockarens gångsträcka reduceras. Max två vagnar kan användas i tåget.



Pick-train får endast användas tillsammans med vagnar från Helge Nyberg AB och i kombination med våra truckar.

Vagn nummer två i ett pick-train-tåg får ej vara indockningsbar.





FLAKVAGN 600 MM

Gavlar och hylla är förstärkta för att klara belastning upp till 500 kg. Fyra kraftiga stolpar i varje gavel. Gavelstolparna hålls samman med en gaveltopp. Hyllan nedsänkt i ramprofilen. Maxbelastning 500 kg. Två fasta indockningshjul med tappar och två länkhjul,

samtliga med grå elastisk gummibana 200x50 mm, kullagernav. Modell 54 – en gavel och avtagbar rörbåge bak
Modell 55 – två gavlar

Modell 54

Art nr	Hyllor	Hylldim.	Längd	Bredd	Höjd
15541690	1	1000x600	1050	650	1180
15542690	1	1200x600	1250	650	1180
15544690	1	1400x600	1450	650	1180

Modell 55

Art nr	Hyllor	Hylldim.	Längd	Bredd	Höjd
15551690	1	1000x600	1050	650	1180
15552690	1	1200x600	1250	650	1180
15554690	1	1400x600	1450	650	1180



PAKETVAGN 600 MM

Gavlar och hylla förstärkta för att klara belastning upp till 500 kg. Stolpar hålls samman med en gaveltopp. Sidogrindarna är öppningsbara. Hylla nedsänkt i ramprofilen. Maxbelastning 500 kg. Två fasta indockningshjul med tappar och två länkhjul, samtliga med grå elastisk gummibana 200x50 mm, kullagernav.

Art nr	Hyllor	Hylldim.	Längd	Bredd	Höjd
15861690	1	1000x600	1050	650	1180
15862690	1	1200x600	1250	650	1180
15864690	1	1400x600	1450	650	1180

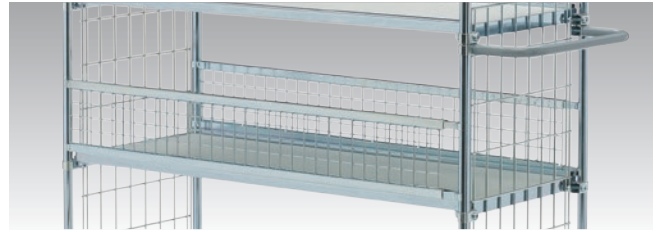
TILLBEHÖR – VAGNAR FÖR PLOCKTRUCKAR MODELL 709



DOKUMENTHÅLLARE

Med pappersklämma. Typ 1 monteras med klammer och typ 2 monteras med ställbar hållare. Pennfack längst upp. Stående A4 format.

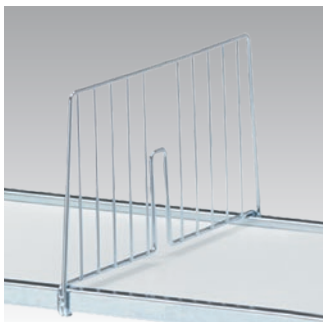
Art nr	Beskrivning
12200220	Typ 1 med klamma
12212220	Typ2 med ställbar hållare



GALLERSARG

Lätta att montera av och på. Maskstorlek 30x30 mm. Höjd 161 mm.

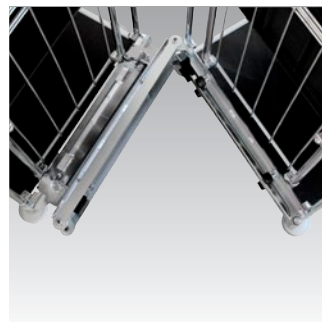
Art nr	Förhyllängd
12212165	1000 mm
12212168	1200 mm + 1230 mm



HYLLAVDELARE

Enkla att flytta och ta bort. Trådstånd 34 mm. Kan inte monteras på chassihylla. Passar 600 mm breda vagnar.

Art nr	Mått
12200106	600x220



PICK-TRAIN KOPPLING

Avsedd för att korta ner avstånd mellan lastbärarna i ett tåg. Ger ökad ergonomi och kortare plocktid då plockarens gångsträcka reduceras. Max 2 lastbärare kan användas i tåget.

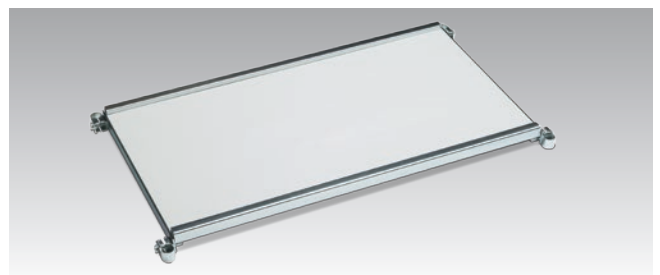
Art nr	Bredd
12253406	600



LÅNGSIDESGALLER

Lätta att montera av och på. Maskstorlek 65x50 mm. Höjd 620 mm. För vagnar med höga gavlar behövs 2 galler.

Art nr	Förhyllängd
12212145	1000 mm
12212148	1200 mm + 1230 mm
12212149	1400 mm



EXTRAHYLLOR TILL MODELL 25 & 27

Grå 12 mm laminatskiva. Profiler och infästningsdetaljer ingår.

Art nr	Hylldim.
12252416	1000x600
12252426	1200x600
12252936	1230x600
12252446	1400x600

ENKEL & SNABB KOPPLING

Vagnarna till truck 710 är 800 mm breda. Vårt unika dockningssystem gör dem enkla att koppla på och av. Deras lastkapacitet är 500 kg och lasten hålls stadigt på plats av hyllkant och gavelgaller. Vagnarnas användningsområden ökas enkelt med våra tillbehör. Chassi i blankförzinkade 22 mm rör. Hyllskivorna är 12 mm, slitstarka och laminerade i ljusgrå färg. Steglöst ställbara i höjddled.



Modell 25



Modell 27

HYLLVAGN 800 MM

Gavlar och hyllor är förstärkta för att klara belastning upp till 500 kg. Gavelstolparna hålls samman med en gaveltopp. Nedre hyllan nedsänkt i ramprofilen. Överhyllor steglöst ställbara i höjddled. Övre hyllor har kantprofil 25x20 mm, vilket ger en 10 mm hög kant på långsidorna. Maxbelastning 500 kg och överhyllornas maxbelastning

är 150 kg. Två fasta indockningshjul med tappor och två länkhjul, samtliga med grå elastisk gummibana 200x50 mm, kullagernav. Extra hyllplan kan väljas till.

Modell 25 – låga gavlar, 2 hyllor

Modell 27 – höga gavlar, 3 hyllor

Modell 25

Art nr	Hyllor	Hylldim.	Längd	Bredd	Höjd
15251890	2	1000x800	1050	850	1180
15252890	2	1230x800	1250	850	1180
15254890	2	1400x800	1450	850	1180

Modell 27

Art nr	Hyllor	Hylldim.	Längd	Bredd	Höjd
15271890	3	1000x800	1050	850	1860
15272890	3	1230x800	1250	850	1860
15274890	3	1400x800	1450	850	1860

Modell 25 för pick-trainkoppling

Art nr	Hyllor	Hylldim.	Längd	Bredd	Höjd
15251885	2	1000x800	1050	850	1180
15252885	2	1230x800	1250	850	1180
15254885	2	1400x800	1450	850	1180

Modell 27 för pick-trainkoppling

Art nr	Hyllor	Hylldim.	Längd	Bredd	Höjd
15271885	3	1000x800	1050	850	1860
15272885	3	1230x800	1250	850	1860
15274885	3	1400x800	1450	850	1860



STEGVAGN 800 MM

Stegvagn för plockning och påfyllning inom lager och produktion. Den gemensamma lösningen skapar en effektiv och mobil arbetsplats för t ex orderplockning på upp till 3 meters höjd. Stolparna hålls samman med en gaveltopp. Övre hyllor har kantprofil 25x20 mm. Nedre hyllskivan nedsänkt i ramprofilen. Fast hyllavstånd 485 mm

för 3-hyllors vagn och 305 mm för 4-hyllors vagn. Maxbelastning 500 kg. Hyllornas maxbelastning 150 kg. Avlastningshyllans maxbelastning är 40 kg. Två fasta indockningshjul med tappar och två länkhjul, samtliga med grå elastisk gummibana 200x50 mm, kullagernav.

3 hyllor

Art nr	Hyllor	Bottenhylla	Mitthylla	Topphylla	Längd	Bredd	Höjd
15272895	3	1200x800	1064x800	914x800	1250	850	2230

4 hyllor

Art nr	Hyllor	Bottenhylla	Mitthylla 1	Mitthylla 2	Topphylla	Längd	Bredd	Höjd
15272896	4	1200x800	1115x800	1015x800	914x800	1250	850	2230

MINSKAT GÅNGAVSTÅND GER HÖGRE KOSTNADSEFFEKTIVITET

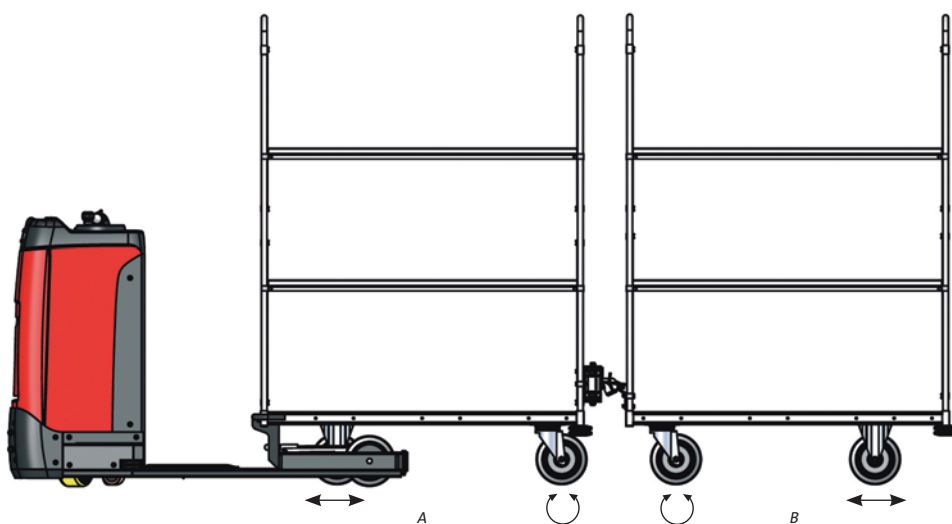
PICK-TRAIN

Avsedd för att korta ner avstånd mellan vagnarna i ett tåg. Ger ökad ergonomi och kortare plocktid då plockarens gångsträcka reduceras. Max två vagnar kan användas i tåget.



Pick-train får endast användas tillsammans med vagnar från Helge Nyberg AB och i kombination med våra truckar.

Vagn nummer två i ett pick-train-tåg får ej vara indockningsbar.





Modell 54



Modell 55

FLAKVAGN 800 MM

Gavlar och hylla är förstärkta för att klara belastning upp till 500 kg. Fyra kraftiga stolpar i varje gavel. Gavelstolparna hålls samman med en gaveltopp. Hyllan nedsänkt i ramprofilen. Maxbelastning 500 kg. Två fasta indockningshjul med tappar och två länkhjul, samtliga med

grå elastisk gummibana 200x50 mm, kullagernav.
Modell 54 – en gavel och avtagbar rörbåge bak
Modell 55 – två gavlar

Modell 54

Art nr	Hyllor	Hylldim.	Längd	Bredd	Höjd
15541890	1	1000x800	1050	850	1180
15542890	1	1200x800	1250	850	1180
15544890	1	1400x800	1450	850	1180

Modell 55

Art nr	Hyllor	Hylldim.	Längd	Bredd	Höjd
15551890	1	1000x800	1050	850	1180
15552890	1	1200x800	1250	850	1180
15554890	1	1400x800	1450	850	1180



Modell 86

PAKETVAGN 800 MM

Gavlar och hylla förstärkta för att klara belastning upp till 500 kg. Stolpar hålls samman med en gaveltopp. Sidogrindarna är öppningsbara. Hylla nedsänkt i ramprofilen. Maxbelastning 500 kg. Två fasta indockningshjul med tappar och två länkhjul, samtliga med grå elastisk gummibana 200x50 mm, kullagernav.

Art nr	Hyllor	Hylldim.	Längd	Bredd	Höjd
15861890	1	1000x800	1050	850	1180
15862890	1	1200x800	1250	850	1180
15864890	1	1400x800	1450	850	1180

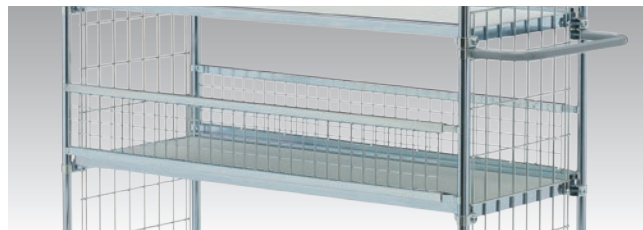
TILLBEHÖR – VAGNAR FÖR PLOCKTRUCKAR MODELL 710



DOKUMENTHÅLLARE

Med pappersklämma. Typ 1 monteras med klammor och typ 2 monteras med ställbar hållare. Pennfack längst upp. Stående A4 format.

Art nr	Beskrivning
12200220	Typ 1 med klamma
12212220	Typ2 med ställbar hållare



GALLERSARG

Lätta att montera av och på. Maskstorlek 30x30 mm. Höjd 161 mm.

Art nr	Förhyllängd
12212165	1000 mm
12212168	1200 mm + 1230 mm



PICK-TRAIN KOPPLING

Avsedd för att korta ner avstånd mellan lastbärarna i ett tåg. Ger ökad ergonomi och kortare plocktid då plockarens gångsträcka reduceras. Max 2 lastbärare kan användas i tåget.

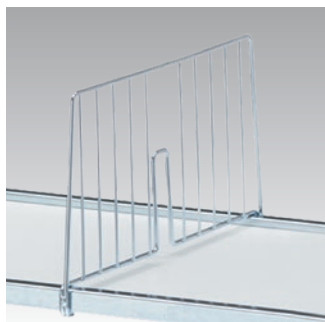
Art nr	Bredd
12253408	800



LÅNGSIDESGALLER

Lätta att montera av och på. Maskstorlek 65x50 mm. Höjd 620 mm. För vagnar med höga gavlar behövs 2 galler.

Art nr	Förhyllängd
12212145	1000 mm
12212148	1200 mm + 1230 mm
12212149	1400 mm



HYLLAVDELARE

Enkla att flytta och ta bort. Tråдавstånd 34 mm. Kan inte monteras på chassihylla. Passar 800 mm breda vagnar.

Art nr	Mått
12200108	800x220



EXTRAHYLLOR TILL MODELL 25 & 27

Grå 12 mm laminatskiva. Profiler och infästningsdetaljer ingår.

Art nr	Hylldim.
12252418	1000x800
12252428	1200x800
12252438	1230x800
12252448	1400x800

BRED – MEN SMAL NOG

Med en bredd på 1230 mm är vagnarna till truck 713 perfekta för smalgångskörning där man behöver lite extra lastutrymme.

Vårt unika dockningssystem gör dem enkla att koppla på och av. Deras lastkapacitet är 500 kg och lasten hålls stadigt på plats av hyllkant och gavelgaller. Vagnarnas användningsområden ökas enkelt med våra tillbehör (se tillbehör).

Chassi i blankförzinkade 22 mm rör. Hyllskivorna är 12 mm, slitstarka och laminerade i ljusgrå färg. Steglöst ställbara i höjdlid.



HYLLVAGN 1230 MM

Gavlar och hyllor är förstärkta för att klara belastning upp till 500 kg. Gavelstolparna hålls samman med en gaveltopp. Nedre hyllan nedsänkt i ramprofilen. Överhyllor steglöst ställbara i höjdlid. Övre hyllor har kantprofil 25x20 mm, vilket ger en 10 mm hög kant på långsidorna. Maxbelastning 500 kg och överhyllornas maxbelastning

är 150 kg. Två fasta indockningshjul med tappor och två länkhjul, samtliga med grå elastisk gummibana 200x50 mm, kullagernav. Extra hyllplan kan väljas till.

Modell 25 – låga gavlar, 2 hyllor

Modell 27 – höga gavlar, 3 hyllor

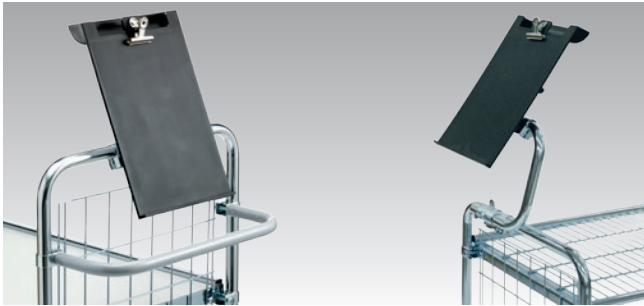
Modell 25

Art nr	Hyllor	Hylldim.	Längd	Bredd	Höjd
15253895	2	1230x800	850	1260	1180

Modell 27

Art nr	Hyllor	Hylldim.	Längd	Bredd	Höjd
15273895	3	1230x800	850	1260	1860

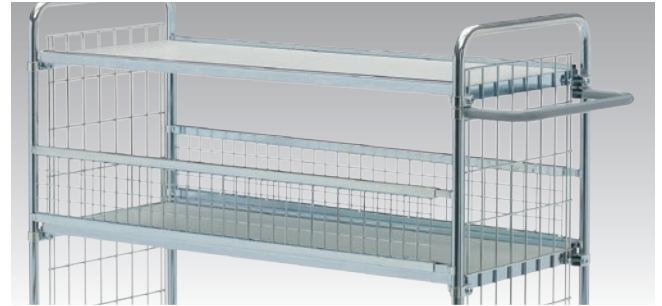
TILLBEHÖR – TILL VAGNAR PLOCKTRUCK 713



DOKUMENTHÅLLARE

Med pappersklämma. Typ 1 monteras med klammor och typ 2 monteras med ställbar hållare. Pennfack längst upp. Stående A4 format.

Art nr	Beskrivning
12200220	Typ 1 med klamma
12212220	Typ 2 med ställbar hållare



GALLERSARG

Lätta att montera av och på. Maskstorlek 30x30 mm. Höjd 161 mm.

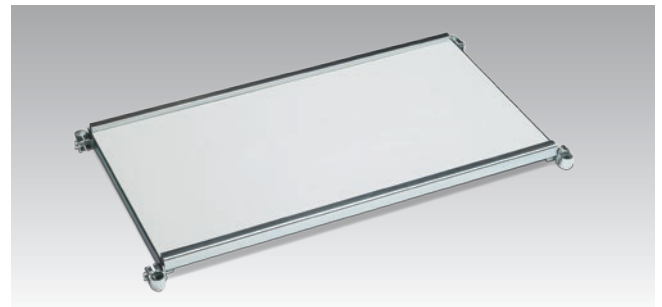
Art nr	Förhyllängd
12212165	1200 mm + 1230 mm



LÅNGSIDESGALLER

Lätta att montera av och på. Maskstorlek 65x50 mm. Höjd 620 mm. För vagnar med höga gavlar behövs 2 galler.

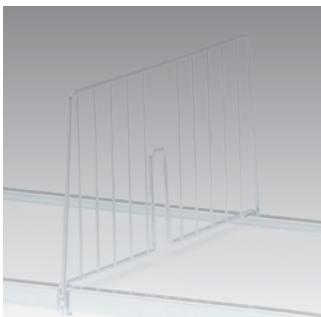
Art. no.	Förhyllängd
12212148	1200 mm + 1230 mm



EXTRAHYLLOR TILL MODELL 25 & 27

Grå 12 mm laminatskiva. Profiler och infästningsdetaljer ingår.

Art nr	Hylldim.
12252438	1230x800



HYLLAVDELARE

Enkla att flytta och ta bort. Trådstånd 34 mm. Kan inte monteras på chassihylla. Passar 800 mm breda vagnar.

Art. no.	Mått
12905182	800x220

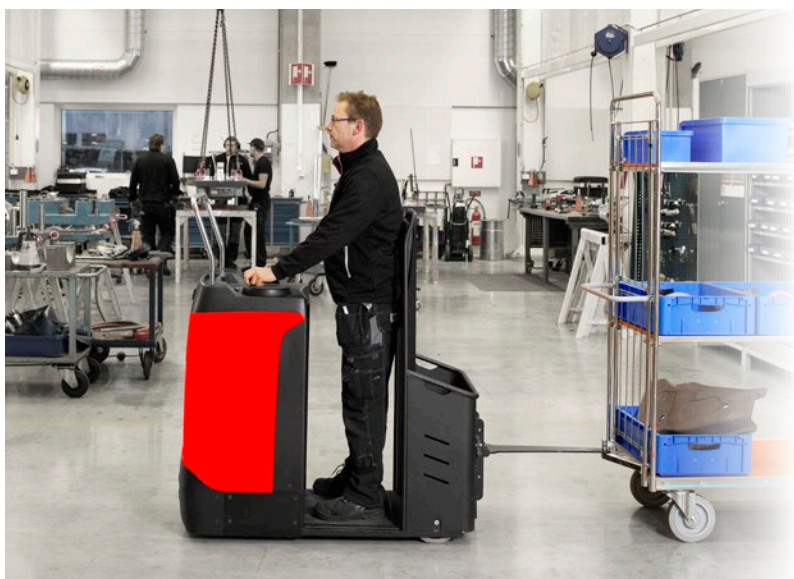
DRAGANORDNINGAR



DRAGSTÅNG BAKÅT STANDARD

Med dragstången bakåt, vilket är standard på våra vagnar, får du bättre köregenskaper på upp till 500 kg last. Håldiameter dragstång 23 mm, dragtapp 22 mm.

Art nr	Beskrivning
12253320	Dragstång
12253321	Dragkrok



DRAGSTÅNG FRAMÅT

Kan fås på samtliga vagnar i vårt sortiment. Uppge vid beställning. Håldiameter dragstång 23 mm, dragtapp 22 mm.

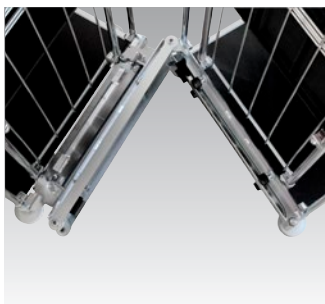
Art nr	Beskrivning
12253320	Dragstång
12253321	Dragkrok



QUICKE DRAG

Dragstången fjädrar och stannar i ett upprätt läge. Kopplas loss från dragtappen med ett lätt tryck med foten.

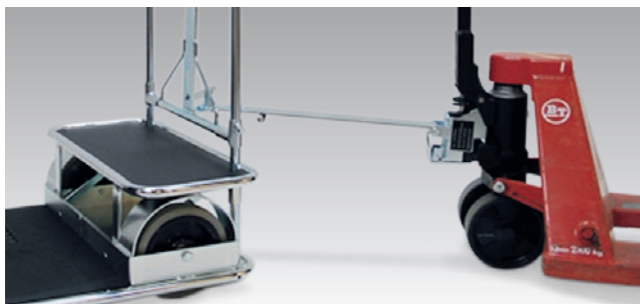
Art nr	Beskrivning
12253385	Dragstång
12253387	Dragkrok



PICK-TRAIN

Avsedd för att korta ner avstånd mellan vagnarna i ett tåg. Ger ökad ergonomi och kortare plocktid då plockarens gångsträcka reduceras. Max två vagnar kan användas i tåget.

Art nr	Bredd
12253406	600
12253408	800



DRAGSTÅNG FÖR BT HANDPALLSTRUCK

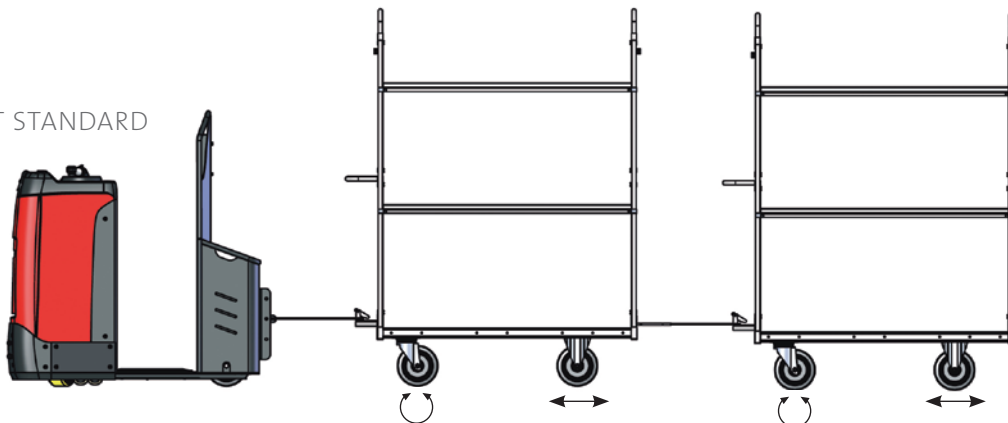
Medger bogsering med autotruck eller dragtruck. Maxbelastning 500 kg. Dragstång kan sitta monterad även vid manuell användning.

Art nr	Beskrivning
12260589	Från och med serienummer 3 300 000
12260585	Till och med serienummer 3 299 999

HJULKONFIGURATIONER

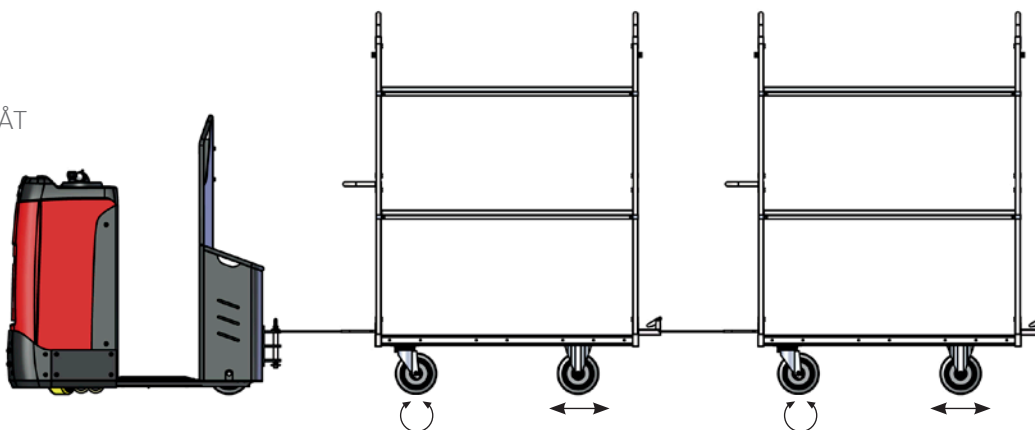
DRAGSTÅNG BAKÅT STANDARD

Dragstang på truck



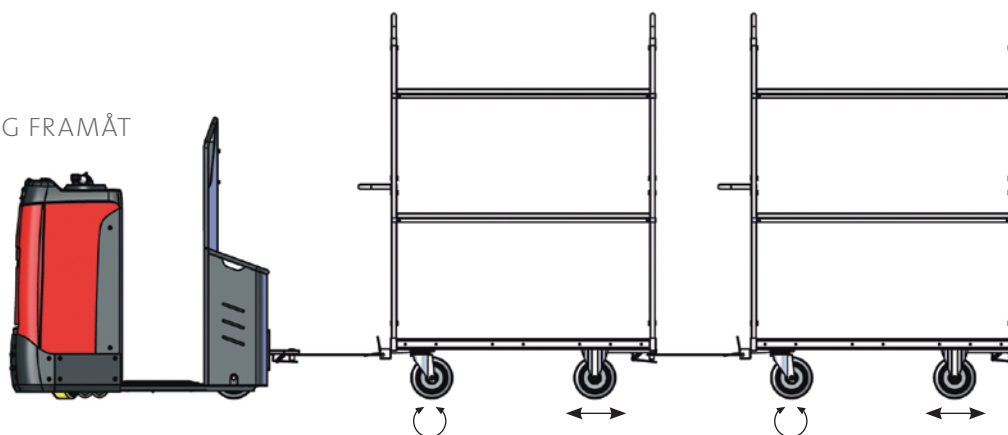
DRAGSTÅNG FRAMÅT

Draktapp på truck

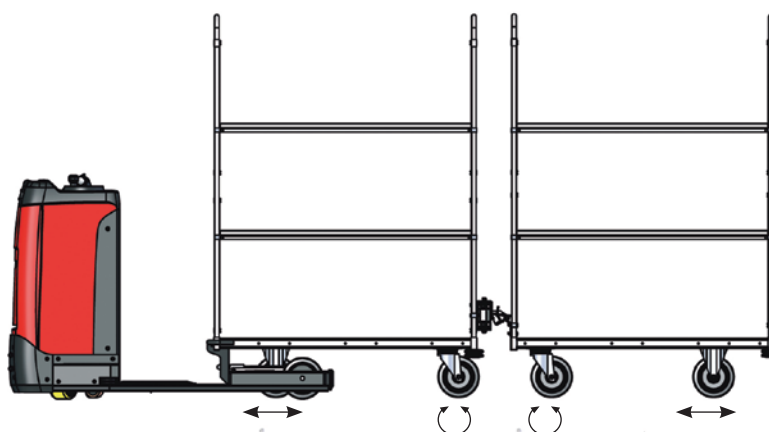


QUICKE DRAGSTÅNG FRAMÅT

Dragtapp på truck



PICK-TRAIN



SEDAN 1958 har Helge Nyberg AB utvecklat och tillverkat vagnar och lätta eltruckar under namnet Ergobjörn för intern materialhantering. Som specialister effektiviserar vi arbetet och kostnaderna för lager och logistik inom segment som industriell tillverkning, sjukvård, flygplatser och e-handel.

HelgeNyberg

HUVUDKONTOR / SVERIGE

Industrivägen 2
523 90 Ulricehamn

Tel +46 321 263 00
Fax +46 321 263 01

info@helge-nyberg.com
www.helge-nyberg.com

KONTOR / TYSKLAND

For contact information:
www.helge-nyberg.de